

※ここに掲載している商品データの著作権及び、所有権は株式会社三邦が所有しております。無断で複製の上、第三者に対して販売・譲渡を目的に提供する事は禁止致します。また、情報の掲載には細心の注意を払っておりますが、ページの閲覧、プリントアウトなどで起きた不具合については責任を負いかねますので、ご了承ください。その他、掲載内容については、予告なく変更する場合がございますので、予めご了承ください。

sanpo roof product

# スレート小波 カバーローフ635

## 美しく強い屋根、 室内はそのままでOK

### 特 徴

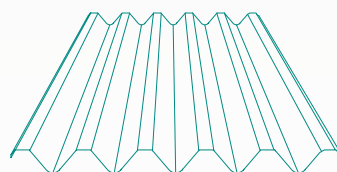
- 用途
  - 【改修工事】 工場、倉庫、ガレージなどの屋根。
  - 【葺き替え】 工場、倉庫などの汚損した屋根改修。

### 製品仕様

素材 板厚	鋼 板 系	カラーステンレス	ア ル ミ
	カラー鋼板		
0.40mm		○	
0.50mm	○	○	
0.60mm	○	○	○
0.80mm	○		○

※ポリフォーム貼はできません。  
※付属部品として、軒先用・エブロン用ケミカル面戸を御用意しています。

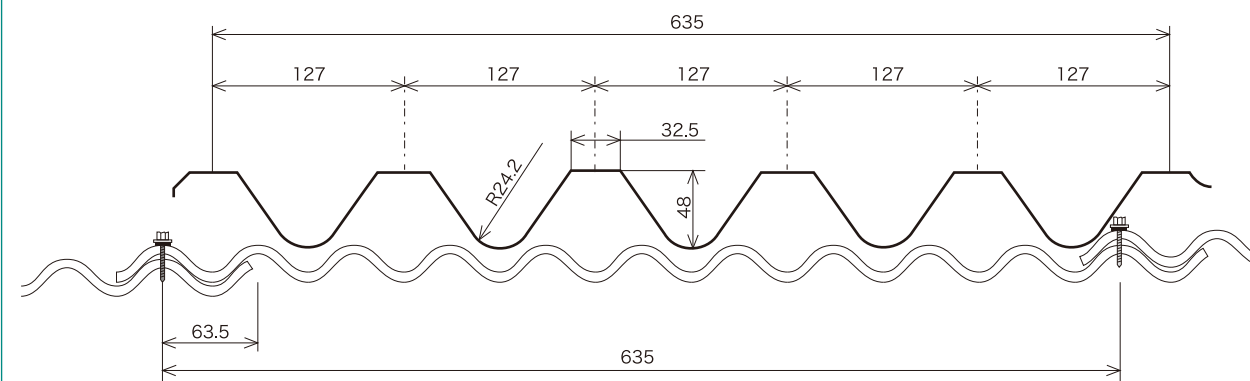
### 基本性能 Basic Performance スレート小波 カバーローフ635



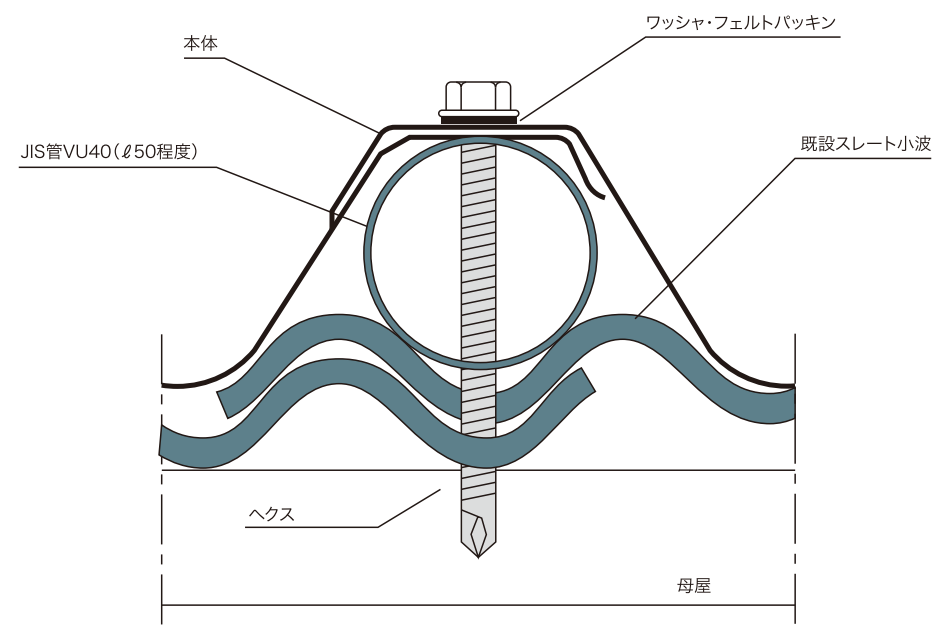
### 適応範囲

勾 配	15 / 100 以上
-----	-------------

### 断面形状



### 締 結 部



※スレートの重ね部分にVU40を入れると不陸を生じる場合があります。重ね部分にビスを打つ場合は、本体の状況を見ながら施工を行って下さい。