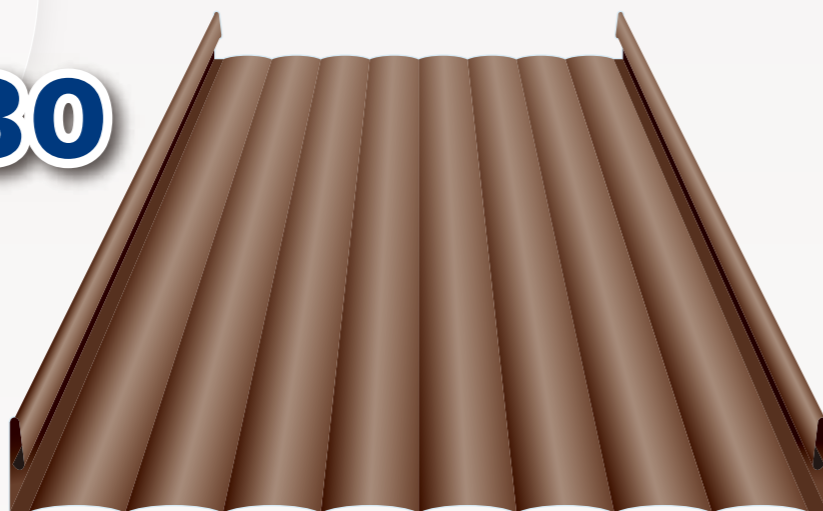


※ここに掲載している商品データの著作権及び、所有権は株式会社三邦が所有しております。無断で複製の上、第三者に対して販売・譲渡を目的に提供する事は禁止致します。また、情報の掲載には細心の注意を払っておりますが、ページの閲覧、プリントアウトなどで起きた不具合については責任を負いかねますので、ご了承ください。その他、掲載内容については、予告なく変更する場合がございますので、予めご了承ください。

sanpo roof product

ルーフ330

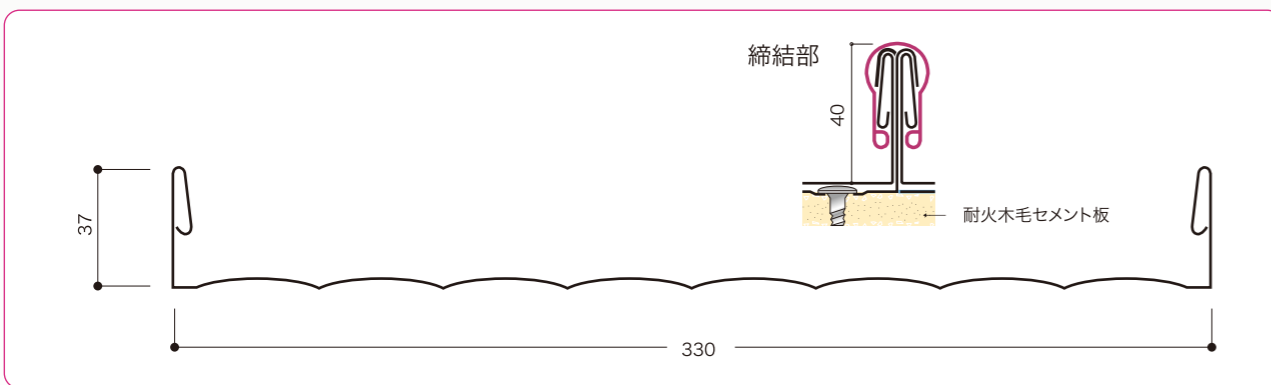


キャップにはめ込むだけのワンタッチ式

特徴

- **キャップ**をはめ込むだけの**ワンタッチ工法**です。優れた施工性が工期の短縮と屋根・壁をキズつけることなく施工でき、素材を優しく守ります。
- **流れの方向のリブ形状**が歪み、へこみを解消し、ソフトで美しい屋根外観を作ると共に、板鳴り現象をやわらげます。
- 山高37(全高40)が、シャープなデザインと高い水密性を実現しました。
- 学校、体育館、工場、レジャー施設、病院、店舗、公共施設などの屋根に最適。**木造住宅、改修工事もOKです。**

断面形状



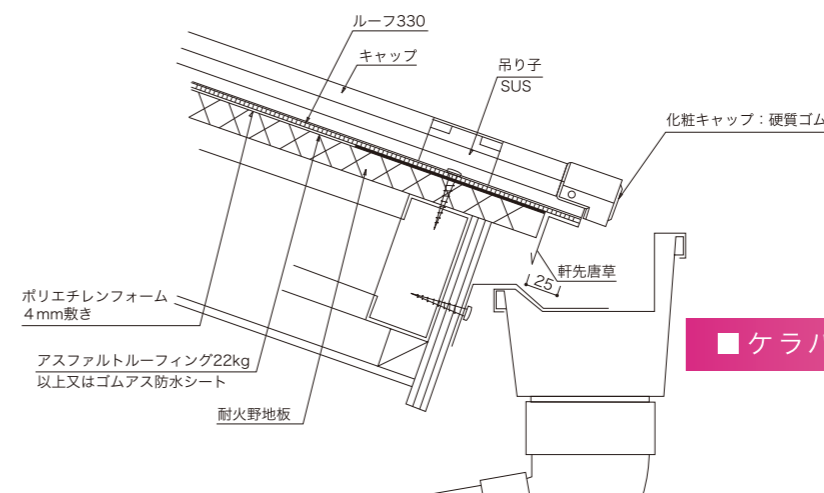
製品仕様

素材 板厚	カラー鋼板	GL鋼板	GLカラーテン	フッソ樹脂塗装鋼板	カラーステンレス鋼板	カラーアルミ
	0.40mm	○	○	○	○	○
0.50mm	○	○	○	○	○	
0.60mm	○	○	○	○	○	○
0.80mm						○

設計参考資料

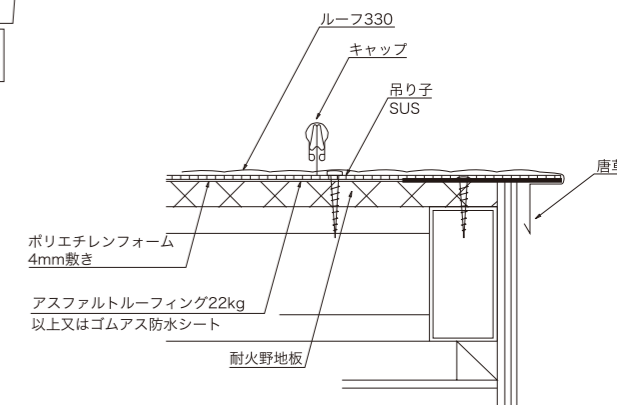
OMルーフ		330
原板巾	本体	455mm
母材914巾	キャップ	82mm
働き巾		330mm
標準板厚		0.4mm~0.6mm
屋根勾配		5/100以上
最小曲率半径		40m以上

棟先部

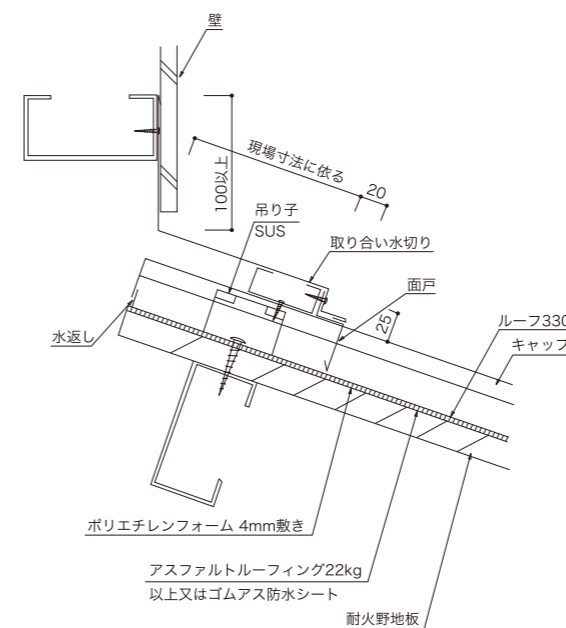


納め図 ルーフ330

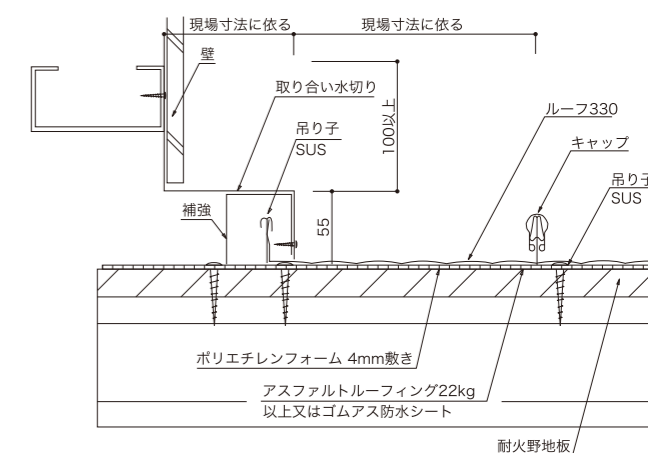
ケラバ部



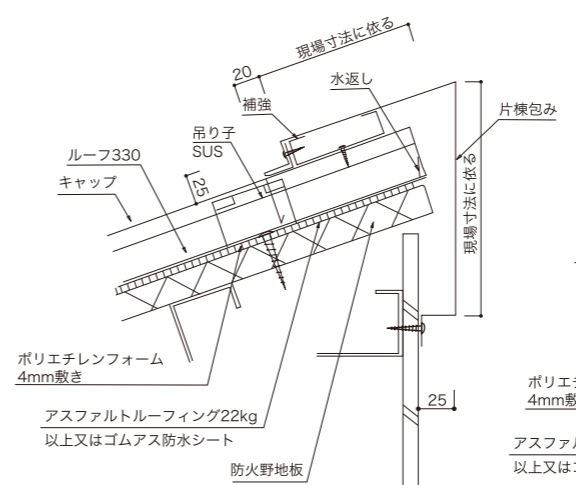
壁取合(水上)



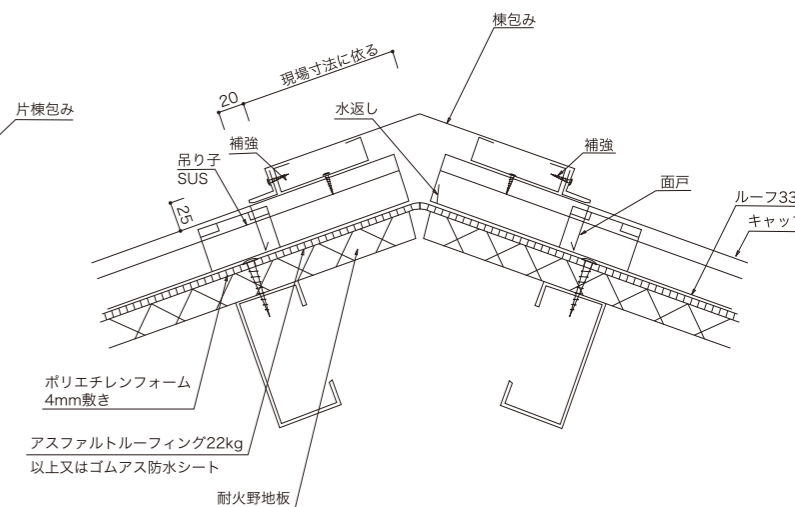
壁取合(ケラバ部)



片棟

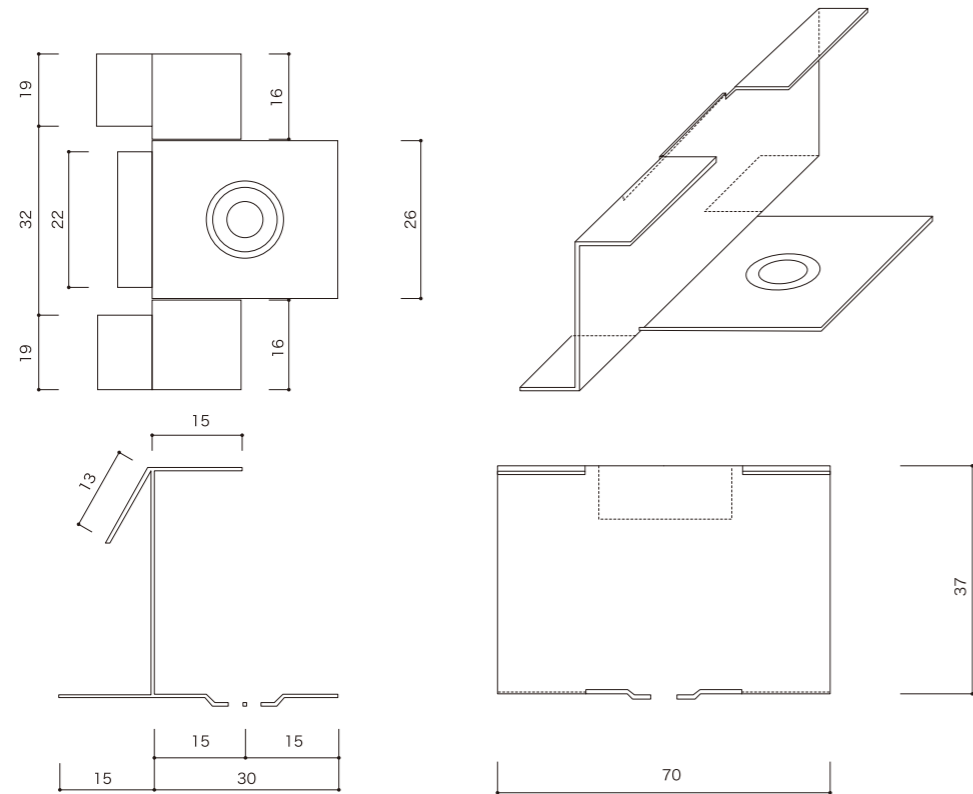


棟部



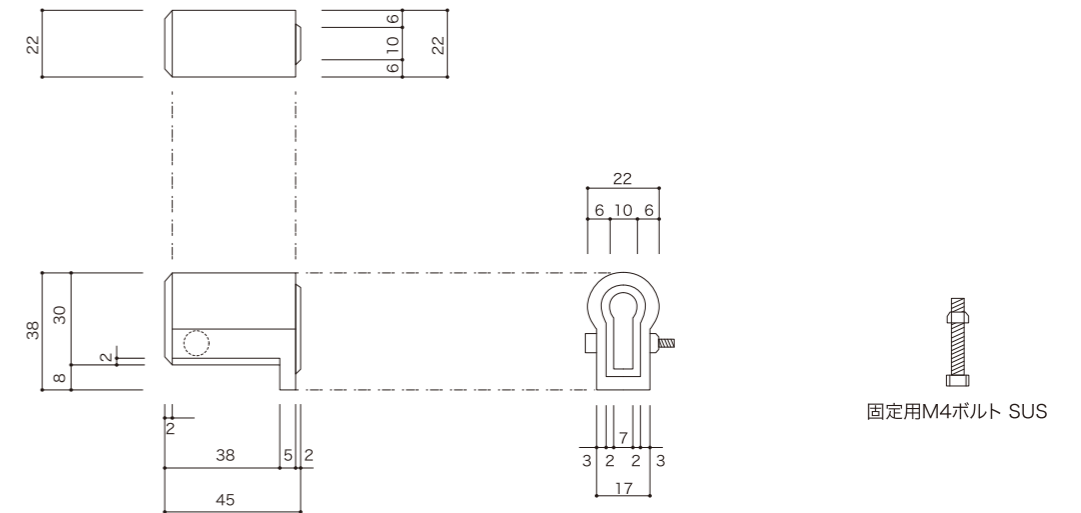
ルーフ330

H=37 SUS t=0.5



化粧キャップ

(防水パネル・ルーフ共通 ・色/黒、白、グレー、ブラウン、ライトグリーン『緑青』)



防水パネル360

H=24 SUS t=0.5

